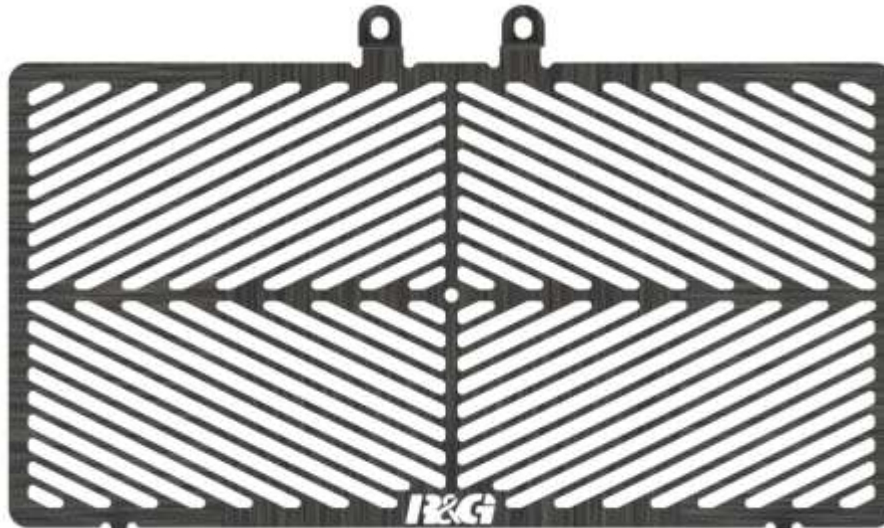




Fitting Instructions For SRG0074
STAINLESS RADIATOR GUARD
KTM 790 ADVENTURE 2019-



Picture A

**This Kit contains the items pictured and labelled over page.
Some parts may be shown for clarity of instructions only.**

Do not proceed until you are sure all parts are present.

Please read all instructions before proceeding.

**IF IN ANY DOUBT WHEN FITTING OUR PRODUCTS, CONSULT ONE OF OUR
DEALERS OR HAVE FITTED BY A QUALIFIED TECHNICIAN.**

Please note that the way the kit is packed does not necessarily represent the way of mounting to the bike.

In the event of rubber washers being used to hold components onto bolts, these rubber washers can be thrown away.

DIGITAL COPIES OF THESE INSTRUCTIONS ARE AVAILABLE FROM

www.rg-racing.com

R&G Racing

Unit 1, Shelleys Lane, East Worldham, Alton, Hampshire GU34 3AQ.

Tel: +44 (0)1420 89007 Fax +44 (0)1420 87301 www.rg-racing.com Email: info@rg-racing.com



<u>TOOLS REQUIRED</u>	<u>GENERAL TORQUE SETTINGS</u>
<ul style="list-style-type: none"> • set of torx keys to include size 30. <ul style="list-style-type: none"> • 8mm spanner or sockets. • Cable cutters. 	M4 BOLT = 8Nm M5 BOLT = 12Nm M6 BOLT = 15Nm M8 BOLT = 20Nm M10 BOLT = 40Nm M12 BOLT = 40Nm

LEGEND

ITEM NO.	DESCRIPTION	QTY
ITEM 1	STAINLESS RADIATOR (SSRAD0074)	1
ITEM 2	SELF ADHESIVE FOAM	6
ITEM 3	CABLE TIES (CT220)	4

R&G Racing

Unit 1, Shelleys Lane, East Worldham, Alton, Hampshire GU34 3AQ.

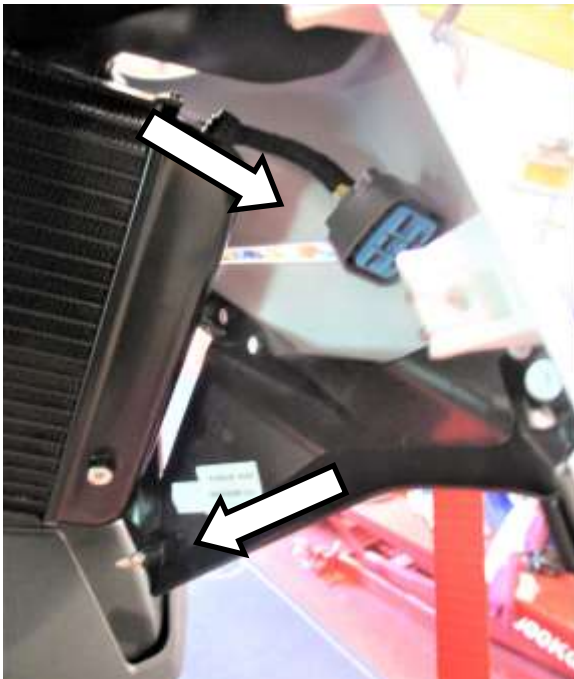
Tel: +44 (0)1420 89007 Fax +44 (0)1420 87301 www.rg-racing.com Email: info@rg-racing.com



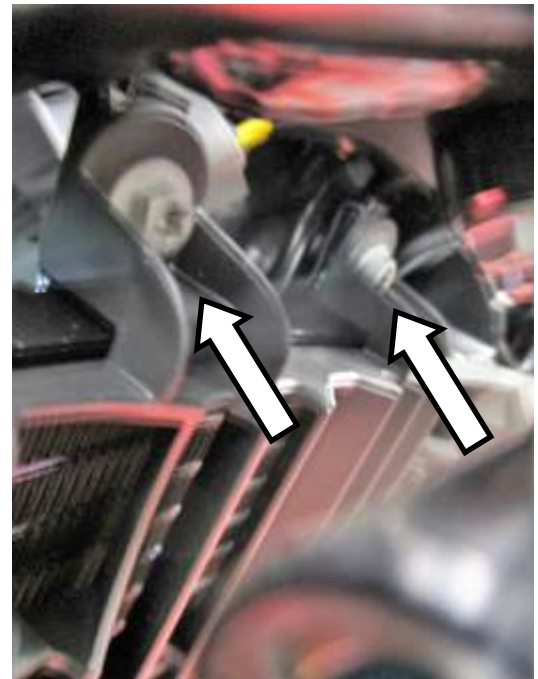
Picture 1



Picture 2



Picture 3

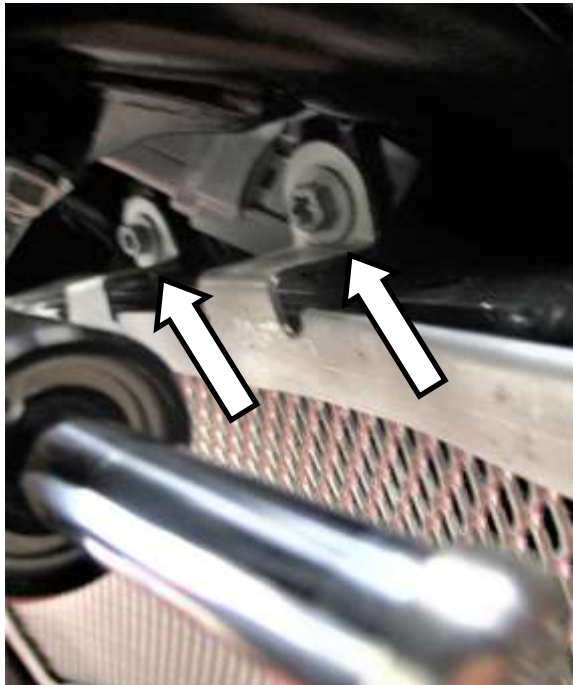


Picture 4

R&G Racing

Unit 1, Shelleys Lane, East Worldham, Alton, Hampshire GU34 3AQ.

Tel: +44 (0)1420 89007 Fax +44 (0)1420 87301 www.rg-racing.com Email: info@rg-racing.com



Picture 5



Picture 6

FITTING INSTRUCTIONS

- To fit the radiator guard to the bike, first cut the foam strip provided into 10mm wide pieces and stick them to the back of the radiator guard frame, so that they sit between the radiator guard and the radiator.
- Remove the coolant reservoir cap on the left side of the bike.
- Remove the four torx bolts on the left side of the bike that secure the plastic cowl in place on the front of the radiator, as shown in **picture 1**.
- Remove the plastic cowl from the radiator, taking care to pull the bottom of the panel away from the bike as it is held in place by a grommet.
- Next step is to remove the right panel as seen in **picture 2** held in by four torx bolts. Before removing panel, unplug the rectifier that is attached to the fairing as shown in **picture 3**.
- With both panels removed it is now time to remove the OEM radiator guard if fitted, remove the two bolts at the top of the radiator in **picture 4** using either an 8mm socket or a 30 torxs. Lift the original guard upwards and remove.

R&G Racing

Unit 1, Shelleys Lane, East Worldham, Alton, Hampshire GU34 3AQ.

Tel: +44 (0)1420 89007 Fax +44 (0)1420 87301 www.rg-racing.com Email: info@rg-racing.com



- Place the new radiator guard onto the radiator and fasten the two bolts at the top of the radiator using the original bolts removed as can be seen in **picture 5**.
- Fit cable ties through radiator guard and radiator as shown in **picture 6** and cut any access cable tie.
- Refit the rectifier cable and side panels.

Issue 2 31/10/2019 (BG)

CONSUMER NOTICE

The catalogue description and any exhibition of samples are only broad indications of the Products and R&G may make design changes which do not diminish their performance or visual appeal and supplying them in such state shall conform to the order. The Buyer acknowledges no representation or warranty (other than as to title) has been given or will apply to the Products other than those in R&G's order or confirmation and the Buyer confirms it has chosen the Products as being of merchantable quality and suitable for its particular purposes. Where R&G fits the Products or undertakes other services it shall exercise reasonable skill and care and rectify any fault free of charge unless the workmanship has been disturbed. The Buyer is responsible for ensuring that the warranty on the motorcycle is not affected by the fitting of the Products. On return of any defective Products R&G shall at its option either supply a replacement or refund the purchase money but shall not be liable if the Products have been modified or used or maintained otherwise than in accordance with R&G's or manufacturer's instructions and good engineering practice or if the defect arises from accident or neglect. Other than identified above and subject to R&G not limiting its liability for causing death and personal injury, it shall not be liable for indirect or consequential loss and otherwise its liability shall be limited to the amounts paid by the Buyer for the Products or the fitting or service concerned. These terms do not affect the Buyer's statutory rights.

R&G RACING RETURNS POLICY (NON-FAULTY GOODS)

Returns must be pre-authorised (if not pre-authorised the return will be rejected). Goods may only be returned direct to us if they were purchased direct from us (customer must prove if necessary). Otherwise to be returned to original vendor. Goods must be in re-sellable condition, in the opinion of R&G Racing. All returns are subject to a 25% re-stocking and handling fee (25% of the gross value exc. P&P – at the prevailing price at time of purchase). The customer must pay any and all carriage charges. No returns of discontinued products, unless within 14 days of purchase. This policy does not affect your statutory rights and does not refer to faulty goods.

R&G Racing

Unit 1, Shelleys Lane, East Worldham, Alton, Hampshire GU34 3AQ.

Tel: +44 (0)1420 89007 Fax +44 (0)1420 87301 www.rg-racing.com Email: info@rg-racing.com



NOTICE DE MONTAGE POUR SRG0074
GRILLE DE PROTECTION RADIATEUR
KTM 790 ADVENTURE 2019-

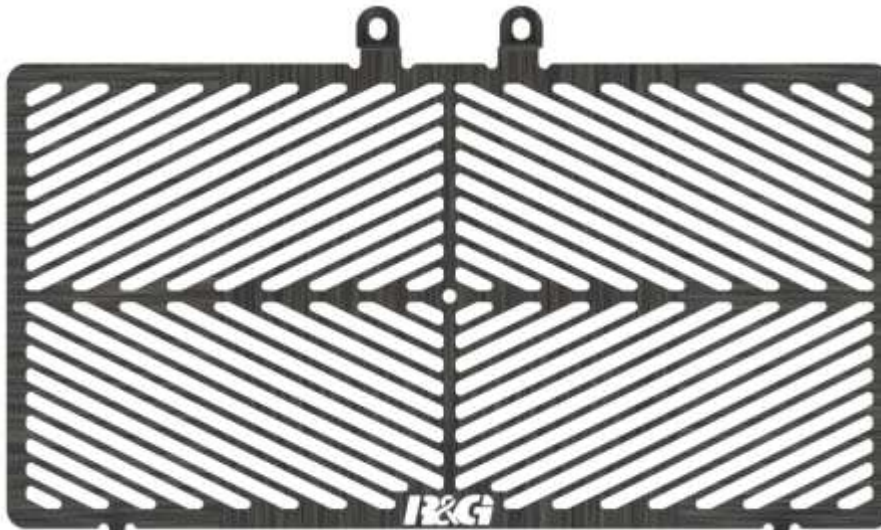


Photo A

LE KIT CONTIENT LES ARTICLES EN PHOTO ET ETIQUETTES SUR LA PAGE

LES PARTIES PRÉSENTÉES PEUVENT ÊTRE UNIQUEMENT REPRÉSENTATIVES POUR LA CLARTÉ DES INSTRUCTIONS
NE PAS PROCÉDER AU MONTAGE AVANT DE VOUS ÊTRE ASSURÉ QUE TOUTES LES PIÈCES SOIENT PRÉSENTES.

SVP, LIRE L'ENSEMBLE DE LA NOTICE AVANT DE PROCÉDER AU MONTAGE.

EN CAS DE DOUTE LORS DU MONTAGE, CONSULTEZ UN DE NOS REVENDEURS, OU

LA FAÇON DONT LE KIT EST EMBALLÉ NE CORRESPOND PAS FORCÉMENT À LA FAÇON DE
MONTER LES PIÈCES SUR LA MOTO .

NOTEZ QUE SI LES KITS SONT EMBALLÉS AVEC DES RONDELLES EN CAOUTCHOUC SERVANT
À TENIR LES COMPOSANTS, CES RONDELLES DOIVENT ÊTRE JETÉES.

NOTICE DISPONIBLE AU TÉLÉCHARGEMENT SUR : WWW.RG-RACING.COM

R&G Racing

Unit 1, Shelleys Lane, East Worldham, Alton, Hampshire GU34 3AQ.

Tel: +44 (0)1420 89007 Fax +44 (0)1420 87301 www.rg-racing.com Email: info@rg-racing.com



<u>OUTILS REQUIS</u>	<u>VALEURS DE SERRAGE</u>
<ul style="list-style-type: none"> • Clés Torx 30. • Clé à molette 8mm. • Coupe câble. 	M4 BOULON = 8Nm M5 BOULON = 12Nm M6 BOULON = 15Nm M8 BOULON = 20Nm M10 BOULON = 40Nm M12 BOULON = 40Nm

LEGENDE

ARTICLE NO.	DESCRIPTION	QTE
ARTICLE 1	PROTECTION RADIATEUR (SSRAD0074)	1
ARTICLE 2	MOUSSE AUTOCOLLANTE	6
ARTICLE 3	COLLIERS DE SERRAGE (CT220)	4

R&G Racing

Unit 1, Shelleys Lane, East Worldham, Alton, Hampshire GU34 3AQ.

Tel: +44 (0)1420 89007 Fax +44 (0)1420 87301 www.rg-racing.com Email: info@rg-racing.com



NOTICE DE MONTAGE

- Pour installer la protection radiateur sur la moto, commencez par couper la bande de mousse fournie en morceaux de 10 mm de large et collez-les à l'arrière du cadre de protection radiateur, de manière à ce qu'ils se trouvent entre la protection de radiateur et le radiateur.
- Retirez le capuchon du réservoir de liquide de refroidissement du côté gauche de la moto.
- Retirez les quatre boulons torx du côté gauche de la moto qui fixent le capot en plastique à l'avant du radiateur, comme indiqué sur la photo 1.
- Retirez le capot en plastique du radiateur en prenant soin de retirer le bas du panneau du de la moto car il est maintenu en place par un oeillet.
- La prochaine étape consiste à retirer le panneau de droite, comme indiqué sur la photo 2, maintenu par quatre boulons Torx. Avant de retirer le panneau, débranchez le redresseur fixé au carénage comme indiqué sur la photo 3.
- Une fois les deux panneaux retirés, il est maintenant temps de retirer la protection de radiateur d'origine si elle est en place, retirez les deux boulons situés dans la partie supérieure du radiateur de la photo 4 à l'aide d'une douille de 8 mm ou clé Torx de 30. Soulevez la protection d'origine et retirez-la. Placez la nouvelle protection de radiateur sur le radiateur et fixez les deux boulons situés sur la partie supérieure du radiateur à l'aide des boulons d'origine retirés, comme indiqué sur la photo 5.
- Installez les colliers de câble à travers la protection de radiateur et le radiateur comme indiqué sur la photo 6 puis coupez les colliers de câble d'accès.
- Reposer le câble du redresseur et les panneaux latéraux.

Issue 10/10/2019 (BG)

R&G Racing

Unit 1, Shelleys Lane, East Worldham, Alton, Hampshire GU34 3AQ.

Tel: +44 (0)1420 89007 Fax +44 (0)1420 87301 www.rg-racing.com Email: info@rg-racing.com



Montageanleitung für SRG0074
EDELSTAHL KÜHLERSCHUTZ

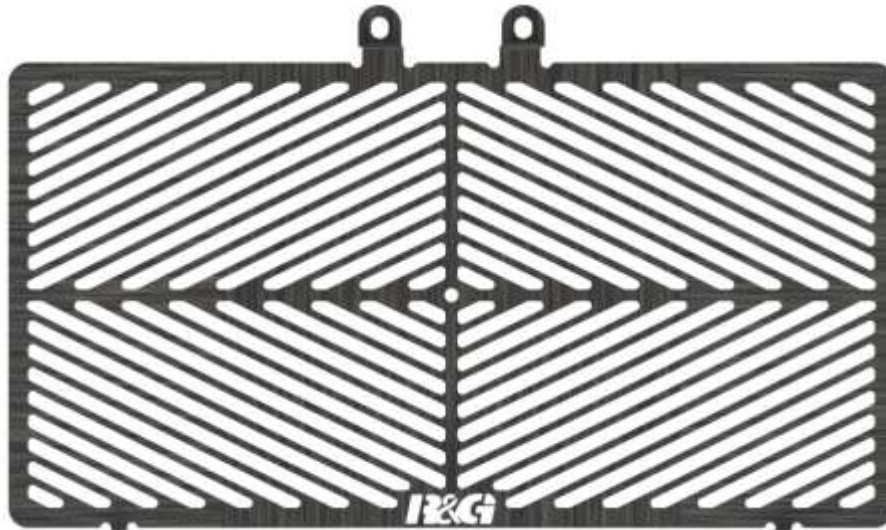


Abbildung A

Alle Kit-Teile sind unten abgebildet und gekennzeichnet

Die abgebildeten Teile dienen lediglich zur Erklärung.

Überprüfen sie, dass alle teile vorhanden sind, bevor sie mit der Montage beginnen.

lesen sie die Montageanleitung komplett durch, bevor sie anfangen.

**WENN SIE BEI DER MONTAGE DIESES PRODUKTES UNSICHER SIND , BITTE EINEN
UNSERER HÄNDLER KONTAKTIEREN ODER DAS KIT VON EINEM QUALIFIZIERTEN
ZWEIRAD-MECHANIKER MONTIEREN LASSEN.**

Die Verpackung der Teile stellt nicht die Reihenfolge der Montage dar.

Hinweis für Kits mit Plastikunterlegscheiben an den Schrauben – Diese Plastik-
Unterlegscheiben werden nicht für den Einbau benötigt!

**EINE DIGITALE VERSION DIESER MONTAGEANLEITUNG KANN AUF
FOLGENDER SEITE HERUNTERGELADEN WERDEN:**

www.rg-racing.com

R&G Racing

Unit 1, Shelleys Lane, East Worldham, Alton, Hampshire GU34 3AQ.

Tel: +44 (0)1420 89007 Fax +44 (0)1420 87301 www.rg-racing.com Email: info@rg-racing.com



<u>SIE BENÖTIGEN FOLGENDES WERKZEUG:</u>	<u>ALLGEM. ANZUGSDREHMOMENT</u>
<ul style="list-style-type: none"> • Satz Torx-Schlüssel inkl. Gr. 30 • 8mm Schraubenschlüssel oder Steckschlüssel <ul style="list-style-type: none"> • Seitenschneider 	M4 SCHRAUBE = 8Nm M5 SCHRAUBE = 12Nm M6 SCHRAUBE = 15Nm M8 SCHRAUBE = 20Nm M10 SCHRAUBE = 40Nm M12 SCHRAUBE = 40Nm

LIEFERUMFANG

ARTIKEL-NR.	BESCHREIBUNG	MENGE
ARTIKEL 1	EDELSTAHL KÜHLERSCHUTZ (SSRAD0074)	1
ARTIKEL 2	SELBSTKLEBENDER SCHAUMSTOFF	8
ARTIKEL 3	KABELBINDER (CT220)	4

R&G Racing

Unit 1, Shelleys Lane, East Worldham, Alton, Hampshire GU34 3AQ.

Tel: +44 (0)1420 89007 Fax +44 (0)1420 87301 www.rg-racing.com Email: info@rg-racing.com



MONTAGEANLEITUNG:

- Um den Kühlerschutz am Montieren zu können, schneiden Sie zuerst die mitgelieferten Schaumstoffstreifen in 10 mm breite Streifen und kleben Sie diese auf der Rückseite des Ölkühlerschutzrahmens, so dass sie zwischen dem Ölkühlerschutz und dem Ölkühler angebracht sind.
- Entfernen Sie den Deckel des Kühlmittelbehälters an der linken Seite des Motorrades.
- Entfernen Sie die vier Torx-Schrauben an der linken Seite des Motorrades, die die Kunststoffverkleidung vorne am Kühler befestigen –siehe **Abbildung 1**.
- Entfernen Sie die Kunststoffverkleidung vom Kühler, bitte dabei das Verkleidungsteil unten vom Motorrad wegziehen –dies ist mit einer Tülle in Position befestigt.
- Als nächstes, das Verkleidungsteil an der rechten Seite (siehe **Abbildung2**) entfernen—diese ist mit vier Torx-Schrauben befestigt. Bevor Sie das Verkleidungsteil entfernen, den Spannungsrichter, der an der Verkleidung angebracht ist, ausstöpseln wie in **Abbildung 3 abgebildet**.
- Wenn beide Verkleidungsteile entfernt sind, den original Kühlerschutz entfernen, (falls er montiert ist). Entfernen Sie die zwei Schrauben oben am Kühler—siehe **Abbildung 4** mit entweder einen 8mm Steckschlüssel oder 30 Torx-Schlüssel. Den original Kühlerschutz nach oben heben und entfernen.

Issue 10/10/2019 (BG)

R&G Racing

Unit 1, Shelleys Lane, East Worldham, Alton, Hampshire GU34 3AQ.

Tel: +44 (0)1420 89007 Fax +44 (0)1420 87301 www.rg-racing.com Email: info@rg-racing.com